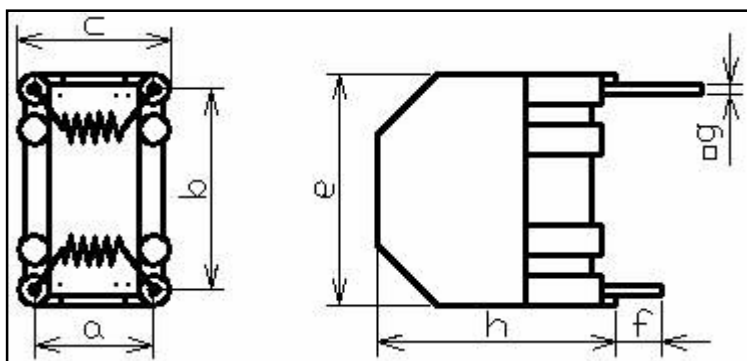


PROUDOVĚ KOMPENZOVANÉ TOROIDNÍ TLUMIVKY 250V – VERTIKÁLNÍ VERZE



TYP	TV1- 2P		TV1- 3P		TV1- 4P		TV1- 5P	
a^{±0,3}	10		12,5		15		20	
b^{±0,3}	15		20		22,5		27,5	
c	12,5		15,5		18		23	
e	18		23		27		32	
h	20		25		30		35	
f	3,6		4,5		4,5		3,5	
g	□ 0,7		□ 0,7		□ 0,7		□ 0,75x1,1	
2xLo (mH)	In (A)	Rmax= (Ω)	In (A)	Rmax= (Ω)	In (A)	Rmax= (Ω)	In (A)	Rmax= (Ω)
2x0,5	3	0,05	4,5	0,02				
2x1	2	0,06	3,5	0,04	6	0,02		
2x1,5							6	0,03
2x2,2			2,5	0,10				
2x3,3	1,5	0,18	2	0,15	3,5	0,08	4,5	0,06
2x6,8	1	0,30	1,5	0,20	2	0,16	3	0,14
2x10	0,7	0,50	1,2	0,35	1,6	0,22	2,5	0,18
2x15					1,2	0,35		
2x27	0,5	1,20	0,7	0,80	1	0,65	1,5	0,40
2x39					0,7	1,10	1	0,60
2x47	0,3	1,80	0,4	1,70				
2x56					0,5	1,60	0,8	1,20

Rmax= ... max. hodnota stejnosměr. odporu; Lo ... jmenovitá indukčnost při 10kHz.

Po dohodě se zákazníkem je možné vyrobit i jiné hodnoty Lo.

Příklad označení na objednávce: TV1 – 3P 2x3,3 mH/2A 500ks

Použití:

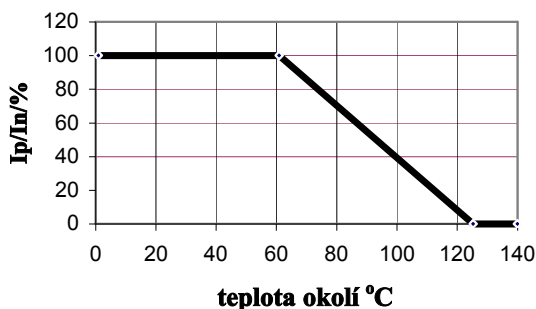
Tento typ tlumivek je určen pro potlačení asymetrické složky rušivých napětí v elektrických přístrojích a zařízeních.

Jsou rovněž vhodné pro transformátory s napěťovým převodem 1:1 a jako oddělovací transformátory elektrických potenciálů.

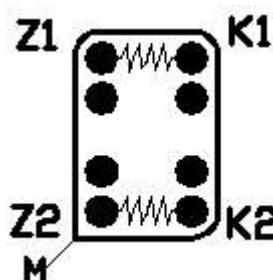
Tlumivky jsou vyrobeny v souladu s ČSNEN 60938-1 a ČSNEN 60938-2.
Použitý termoplastický materiál odpovídá UL 94 – VO.

Jmenovité napětí:	250 Vstř.
Tolerance jmenovité indukčnosti:	± 35%
Kategorie klimatické odolnosti:	40/125/56
Pokles indukčnosti:	< 10% při stejnosměrném proudu velikosti I_N
Měření indukčnosti:	T = 20°C; f = 10 kHz

Závislost provozního proudu
na teplotě okolí:



Uspořádání vývodů:
(Jiné uspořádání vývodů po dohodě)



I_p ... provozní proud
 I_n ...jmenovitý proud

Průměr montážních děr:
1,2 mm pro TV1-2P až TV1-4P
1,5 mm pro TV1-5P

Hmotnost inform. údaj (g)	TV1 – 2P	TV1 - 3P	TV1 – 4P	TV1 – 5P
	5	10	18	35

VESAD  s.r.o.

Husova č. 235
387 32 Sedlice-CZ
Tel./fax: +420 383 493417
E-mail: vesad@vesad.cz
www.vesad.cz

IČO: 26100568
DIČ: CZ26100568